

**Koel- en vrieswerkbanken
Ecostore HP vrieswerkbank, 440 lt, 3
deuren, vlak werkblad, koelaggregaat
rechts, R290**

ARTIKEL _____

MODEL _____

NAAM _____

SIS _____

AIA _____

**710426 (EJ3KDAAA)**Vrieswerkbank, 3 deuren,
vlak werkblad,
koelaggregaat
rechts, -22/-15°C, R290,
230V-50-1N

Omschrijving

Product Nr.

Ecostore HP vrieswerkbank met 3 draaideuren (1 links- en 2 rechtsdraaiend) voor 1/1 GN. Energieklasse D, klimaatklasse 5 (heavy duty, voor omgevingstemperatuur tot +40°C met 40% luchtvochtigheid). Milieuvriendelijk en energiezuinig koelmiddel R290. Dubbelwandig en geïsoleerd met 90 mm CFK vrij polyurethaanschuim met milieuvriendelijk cyclopentaan gasinjectie. 50 mm hoog vlak werkblad van roestvrijstaal 1.4301 (AISI304) met anti-druppel profiel. In- en uitwendig vervaardigd van roestvrijstaal 1.4301 (AISI304), uitwendige bodemplaat van roestvrijstaal 1.4016 (AISI430), uitwendige achterwand van gegalvaniseerd staal, inwendige achterwand van aluminium. Gladde panelen in- en uitwendig, inwendig met ronde hoeken. Bodemplaat uit één stuk roestvrijstaal, met afgeronde hoeken. Uitneembare geleidersteunen met U-vormig geleiderpaar, op 15 posities om de 31 mm in hoogte verstelbaar. Zelfsluitende deuren met geïntegreerde greeplijst. Ballonvormige magneetbandsluiting met 3-voudige kamer voor extra isolatie, zonder gereedschap te vervangen. Bedieningspaneel met tiptoetsen, digitaal display, elektronische thermostaat, instelling van de temperatuur, continu stand, storingsmelding. Alarmering voor te hoge of te lage temperatuur. Geventileerde luchtcirculatie, voor een egale temperatuur. Rechts ingebouwde koelinstallatie, volledig uittrekbaar voor eenvoudige bereikbaarheid. Gecoate verdampers en heet gas smeltwaterverdampers. Automatische of handmatige ontdooiing. Inclusief 3 rilsan roosters 1/1 GN (530x325 mm). 4 roestvrijstalen stelpoten, 145-200 mm hoog. Elektra kabel met CE-Schuko stekker.

Uitvoering

- Anti-kantel geleiders voor 1/1 GN containers.
- Combinatie van deuren en laden aan te passen aan uiteenlopende wensen, met de mogelijkheid om de samenstelling op locatie te wijzigen.
- Uitgevoerd met een digitaal bedieningspaneel.
- Geforceerde luchtcirculatie voor goede koeling en een gelijkmatige temperatuurverdeling.
- Gekoeld compartiment geschikt voor 1/1 GN containers.
- Zelfsluitende (<90°) roestvrijstalen deuren.
- Digitale HACCP temperatuur controle: bij het bereiken van een kritische temperatuur worden akoestische en visuele alarmeringen geactiveerd. In het systeemgeheugen worden alarmeringen opgeslagen tot 2 maanden.
- Voorbereid voor aansluiting van een RS485 poort, voor connectie met een computer of met geïntegreerde HACCP systemen.
- 0 mm extra ventilatieruimte: de koelinstallatie met unieke toren opstelling vereist alleen ventilatie aan de voorzijde, hierdoor is plaatsing tegen de muur of zij aan zij met andere apparaten mogelijk, zelfs aan de zijde van de koelinstallatie. Optimaal gebruik van de keukenruimte is hierdoor mogelijk.
- Automatische heetgas verdamping van het dooiwater.
- De bewaar omstandigheden en de temperatuur uniformiteit binnen de koelwerkbank worden gegarandeerd door klimaatklasse 5-Heavy Duty (40°C bij 40% luchtvochtigheid), volgens het test protocol EN16825:2016.
- Combinaties van deuren en ladensets maken vele indelingen mogelijk, tevens kan de indeling ook op locatie aangepast worden. Het koelaggregaat geplaatst aan de rechterzijde is op aanvraag mogelijk.
- Gemakkelijke toegang aan de voorzijde tot alle onderdelen van de koelunit.
- Geplaatst op 150 mm hoge roestvrijstalen stelpoten (verstelbaar -5/+50 mm) voor eenvoudig schoonmaken van de vloer.
- Gecertificeerde veiligheid overeenkomstig de CE vereisten.
- Gering vloeroppervlak voor plaatsing in een beperkte ruimte.
- Regelbare temperatuur van -15°C tot -22°C.
- Connectiviteitsklaar voor real time data toegang op aangesloten apparaten voor op afstand te regelen data (optionele accessoire nodig).
- Eenvoudige service dankzij het intuïtieve bedieningspaneel met toegang op afstand via de app.
- Geïntegreerde RS485 poort voor verbinding met een externe computer of met HACCP systemen.

Goedkeuring

Constructie

- Voor eenvoudige service zijn de belangrijkste componenten via de voorzijde bereikbaar.
- Ingebouwd koelaggregaat voor een goede werking.
- Ontwikkeld en geproduceerd in een ISO 9001 en ISO 14001 gecertificeerde fabriek.
- Storingssignalering met foutcodes.
- Inwendige bodemplaat uit één stuk roestvrijstaal, met afgeronde hoeken.
- De inwendige en uitwendige deuren, voor- en zijpanelen van roestvrijstaal 1.4301 (AISI304).
- Geplaatst op roestvrijstalen stelpoten van 150 mm hoogte, voor makkelijk schoonmaken.
- Afgeronde inwendige hoeken voor eenvoudige reiniging.
- Voorbereid voor aansluiting op een afvoerpijp.
- Ingebouwd koelaggregaat.
- Eenvoudig schoonmaken en een hoge hygiëne standaard door de inwendig afgeronde hoeken, de eenvoudig uitneembare roosters, geleiders en geleidersteunen en de uitneembare luchtgeleiders.
- De geleidersteunen zijn uitgevoerd met 15 posities (3 cm tussenruimte) om de geleiders met de roosters op verschillende hoogtes te plaatsen, voor een hogere netto capaciteit en een betere benutting van de opslagruimte.
- Uittrekbaar koelaggregaat voor eenvoudig onderhoud.
- IP21 beschermd.

Duurzaamheid



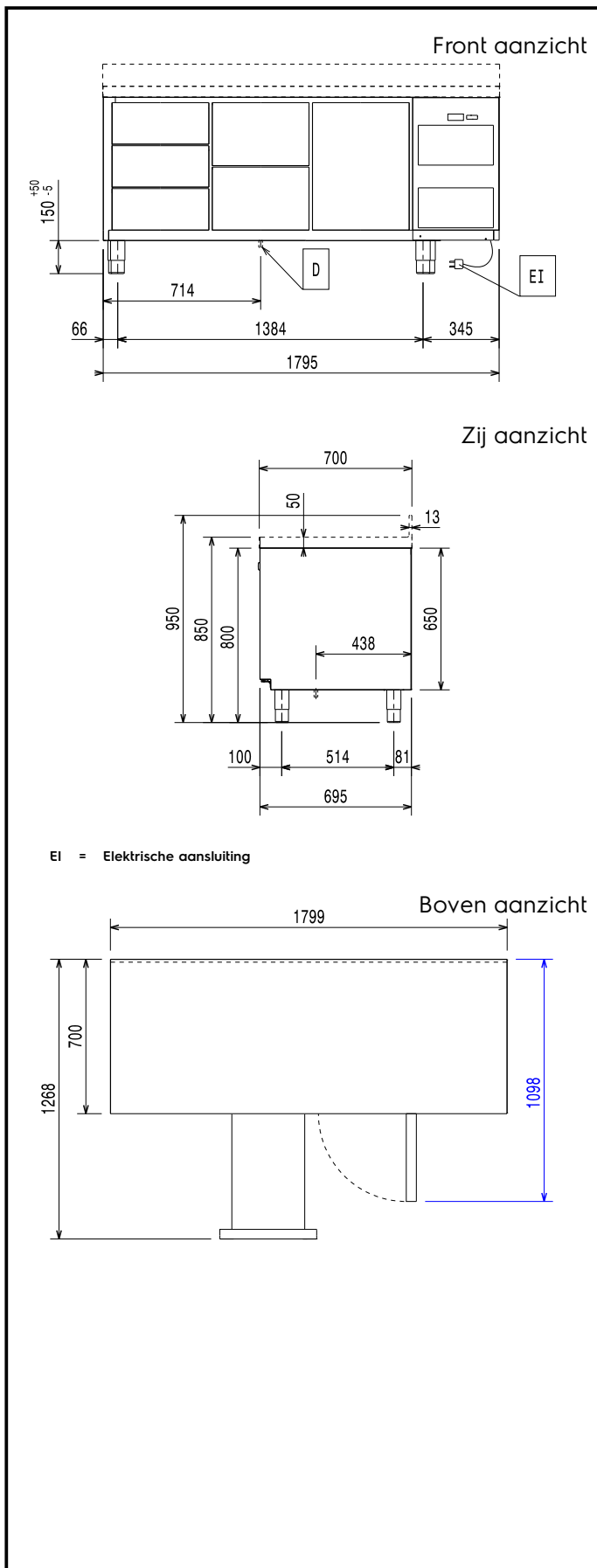
- Zonder gereedschap uitneembare ballonvormige magneetbandsluiting met drie luchtkamers voor eenvoudig schoonmaken, betere isolatie en minder energieverbruik.
- Uitgevoerd met 90 mm dikke cyclopentaan isolatie voor het uitstekende isolerende vermogen (thermische conductiviteit: 0,020 W/m*K) en de geringe impact op het milieu (GWP=3).

Meegeleverde accessoires

- 3 stuks RILSAN ROOSTER 1/1GN MET GELEIDERSET voor Ecostore koel-vrieswerkbanken PNC 881109

Optionele accessoires

- RILSAN ROOSTER 1/1GN voor koel-vrieswerkbank PNC 881107
- GELEIDERSET 1/1GN voor Ecostore koel-vrieswerkbank PNC 881108
- RILSAN ROOSTER 1/1GN MET GELEIDERSET voor Ecostore koel-vrieswerkbanken PNC 881109
- KUNSTSTOF GASTRONORM BAK 1/1-65GN, transparant polycarbonaat PNC 881110
- KUNSTSTOF GASTRONORM BAK 1/1-100GN, transparant polycarbonaat PNC 881111
- KUNSTSTOF GASTRONORM BAK 1/1-150GN, transparant polycarbonaat PNC 881112
- LADENSET, 2 LADEN 1/2, voor directe belading of voor 1/1-150 GN bakken, voor Ecostore HP koelwerkbank, h 650 mm PNC 881176
- 4 ZWENKWIELEN, 2 GEREMD, H 100 mm, voor Ecostore HP, en HP Premium koel-vrieswerkbanken met 2 of 3 compartimenten (niet voor remote) PNC 881191
- 4 ZWENKWIELEN, 2 GEREMD, H 150 mm, voor Ecostore HP en HP Premium koel-vrieswerkbanken met 2 of 3 compartimenten (niet voor remote) PNC 881193
- SLOTENSET VOOR DEUREN OF LADENSETS, 1 set per Ecostore HP koel-vrieswerkbank met 3 compartimenten, h 650 mm PNC 881246
- 4 AFSTANDHOUDERS, h 45 mm, voor wielen voor koel-vries werkbanken, totale hoogte met wielen wordt 200 mm PNC 881277



Elektra

Voltage	710426 (EJ3KDAAA)	220-240 V/1 ph/50 Hz
Elektrisch max. vermogen		0.49 kW
Ontdooi vermogen		0.2 kW
Stekker type		CE-SCHUKO

Algemene gegevens

Bruto Inhoud	440 lt
Netto Inhoud	241.8 lt
Aantal deuren	3
Draairichting deur	1 links en 2 rechts draaiend
Uitgevoerd met rechts ingebouwde koelinstallatie	
Externe afmetingen, lengte	1799 mm
Externe afmetingen, breedte	700 mm
Externe afmetingen, hoogte	850 mm
Interne afmetingen, lengte	1252 mm
Interne afmetingen, breedte	560 mm
Interne afmetingen, hoogte	550 mm
Gewicht, netto	128 kg
Hoogte verstelling	-5/50 mm
Extern materiaal	Roestvrijstaal 1.4301 (AISI304)
Intern materiaal	Roestvrijstaal 1.4301 (AISI304)
Externe achterwand	Gegalvaniseerd staal
Werkblad	Roestvrijstaal

Overige gegevens

Controle type	Digitaal
Compressor vermogen	3/4 pk
Temperatuur, minimaal	-15 °C
Temperatuur, maximaal	-22 °C
Werking	Geventileerd
Isolatie	90 mm (Cyclopentaan)

ISO certificaat

ISO standaard	ISO 9001; ISO 14001; ISO 45001; ISO 50001
---------------	---

Duurzaamheid

Amperage	3.3 Amps
Energieklasse (conform EU wetgeving 2015/1094):	D
Jaarlijks en dagelijks energieverbruik (conform EU wetgeving 2015/1094)	2195kWh/jaar - 6kWh/24uur
Klimaatklasse (conform EU wetgeving 2015/1094)	Zware belasting (klasse 5)
EEl index (conform EU wetgeving 2015/1094):	57,88
Geluidsniveau	65.5 dBA
Koelmiddel	R290
GWP index	3
Koelvermogen	569 W
Klimaat klasse	5

EU energie labels vanaf 1 Juli 2016

Het schema van Europese energie labels voor professionele koelkasten en vrieskasten is gebaseerd op de instelling vereisten van de Minimum Energy Performance standaard voor commerciële koelkasten die verkocht worden binnen de EU. Deze vereisten zijn opgesteld voor het bevorderen van energie besparing en een milieuvriendelijke benadering voor professioneel gebruik. Het schema van Europese energie labels is van toepassing voor alle fabrikanten en importeurs die producten promoten en verkopen binnen de EU en deze zijn verplicht voor Europa.

Belangrijk: alle producten die energie verbruiken boven het minimale level mogen niet meer verkocht worden binnen de EU vanaf 1 Juli 2016.

